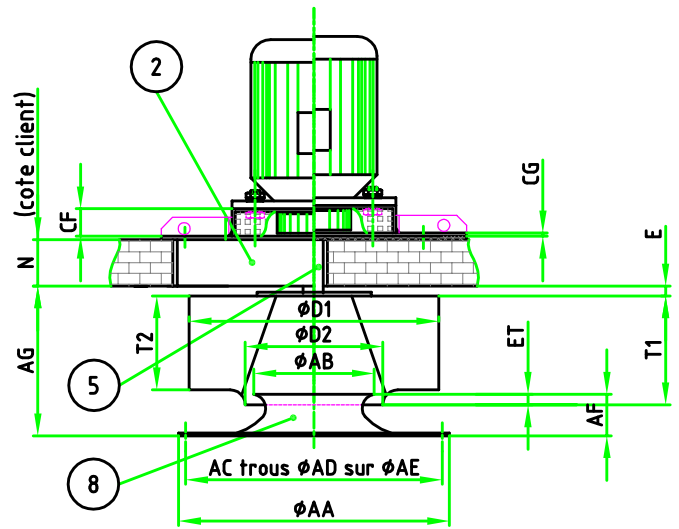
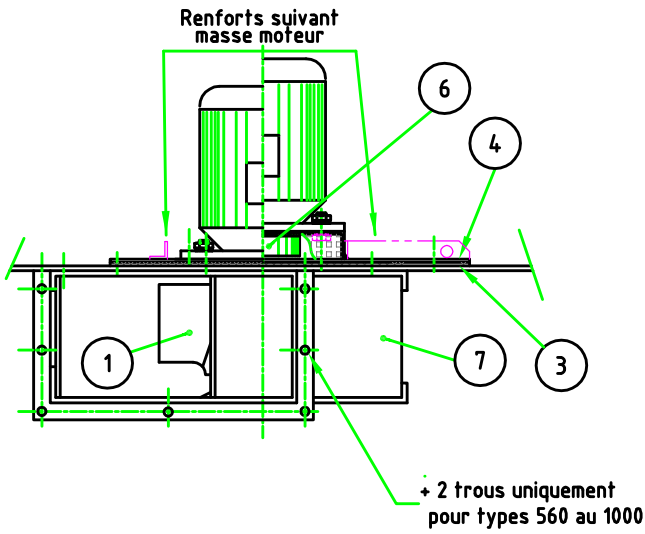




BE1 SOD  
72J-

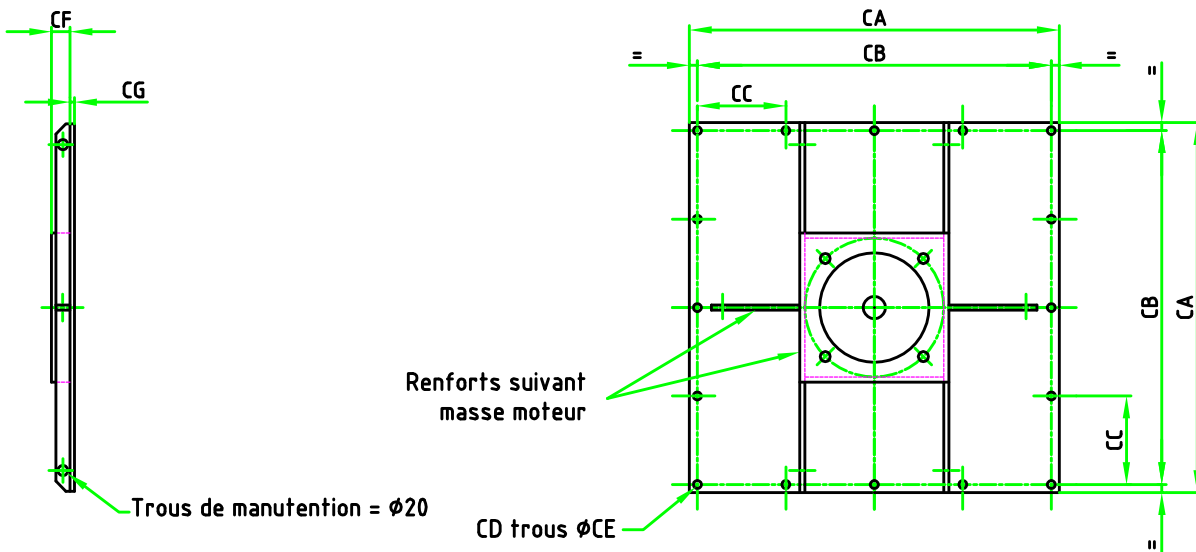
BE2 SOD  
72K- BE3T SOD avec tampon  
72L-

BE3 SOD sans tampon  
72M-



PLAN D'ENCOMBREMENT  
N° 21321

PLAQUE DE FIXATION





**BRASSEUR DE GAZ CHAUDS - T° = 250°C maxi.**  
**TURBINE A REACTION (BSZ) - ROUE LIBRE - BE SOD TURR A ENTRAINEMENT DIRECT**

Plan DAO N° : **21321** Indice : **B**

siège : 5-7 Av. Ferdinand buisson 75016 PARIS - Tél : 01.46.20.37.20 - Fax : 01.46.20.34.13  
 - Site : www.airap.fr - email : sparis@airap.fr



Date : 15/10/2015 Code : 72J à M Format : **A3**

TYPE	250	280	315	355	400	450	500	560	630	710	800	900	1000	OBSERVATIONS
*HA	80 90 100	80 90 100	80 90-100 112	90 100-112 132	90 100 132	90 100 132	100 100 160	100 100 160	132 132 160	132 160 180	160 160 200	160 200 200	180 225 250	Hauteur Axe moteur
①	TURBINE TYPE TURR (BSZ) ØD1 x T1 ( largeur )													
Ø D1	252	284	319	359	404	454	510	570	640	718	808	905	1000	
Ø D2	168	188	212	238	267	300	337	377	424	476	534	601	674	
T1	118	133	146	164	185	209	234	262	293	327	366	410	462	
T2	78	87	98	110	123	138	155	174	195	219	246	276	310	
E	20		22		25			30		35			40	
ET	21,5				22,5	22	29,5		34	32	26	32	27	
②	TAMPON CALORIFUGE Ø x N (suivant spécification client)													
	270	340	420		520		690		770	840	940	1040		
③	JOINT CARTON MINERAL ( ØCA , épaisseur = 3 )													
④	PLAQUE DE FIXATION													
CA	350	420	500		600		790		870	950	1050	1150		Renforts ≥ HA132
CB	310	380	460		560		740		820	900	1000	1100		
CC	310	190	230		280		185		205	180	200	220		
CD	8				16				20					
CE	12				14									
CF	40						70						HA ≤ HA160	
													HA ≥ HA160	
CG	4		5			6			8					
⑤	MANCHON ( Ø suivant HA )													
	30 40 50	30 40 50	30 40-50 50	40 50 60	40 50 60	40 50 60	50 70	50 70	60 70	60 70	70 80	70 80	70 90 90	Largeur 25 pour type BE2 HA 160
⑥	TURBINE DE REFROIDISSEMENT ( Øxlargeur suivant HA )													
	133x25		160x25		160x25		160x25			190x52			HA ≤ HA160	
							160x52						HA ≥ HA160	
⑦	VOLUTE VPR N° 21331 (type 250 à 500) - N° 21334 (types 560 à 1000) (OPTION)													
⑧	CUIVE D'ASPIRATION (TA) (OPTION)													
type	225	250	280	315	355	400	450	500	560	630	710	800	900	
AA	280	307	348	382	422	464	515	564	638	710	785	875	970	
AB	160	180	204	229	257	288	323	364	409	461	517	582	653	
AC	6	6	6	6	8	8	8	8	8	8	8	8	8	
AD	7	7	11	11	11	11	11	11	14	14	14	14	14	
AE	259	286	320	356	395	438	487	540	605	674	751	837	934	
AF	46	52	59	67	76	81,5	92	105	119,5	135	154	168	186	
AG	162,5	183,5	205,5	231,5	263,5	293,5	321,5	367,5	408,5	465	529	581	661	

\*HA après étude de faisabilité suivant la cote N  
 PUISSANCE MOTEUR VOIR TABLEAU ANNEXE.

**PLAN D'ENCOMBREMENT**  
**N° 21322**